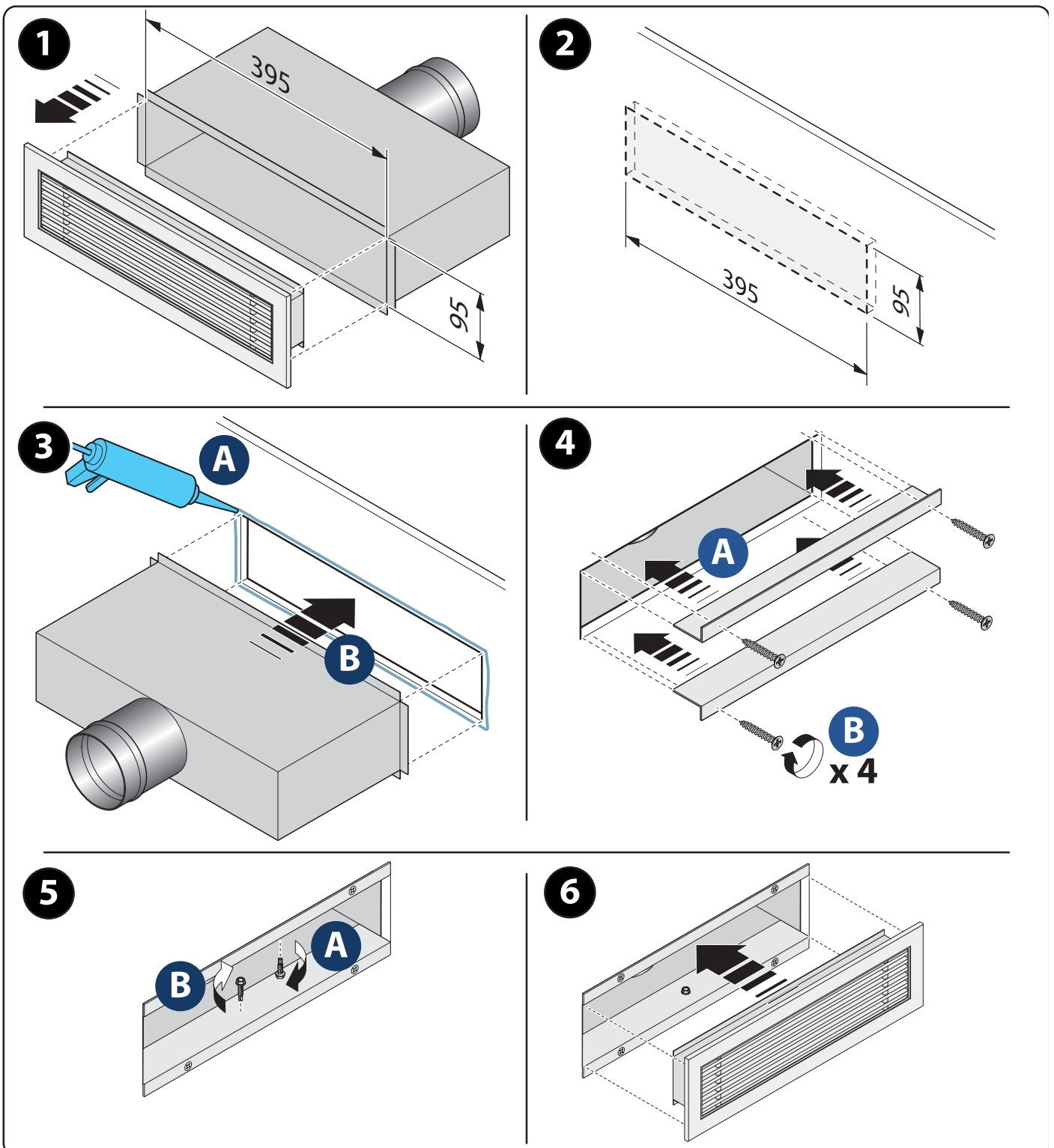


SCHEDA INSTALLAZIONE | INSTALLATION SHEET

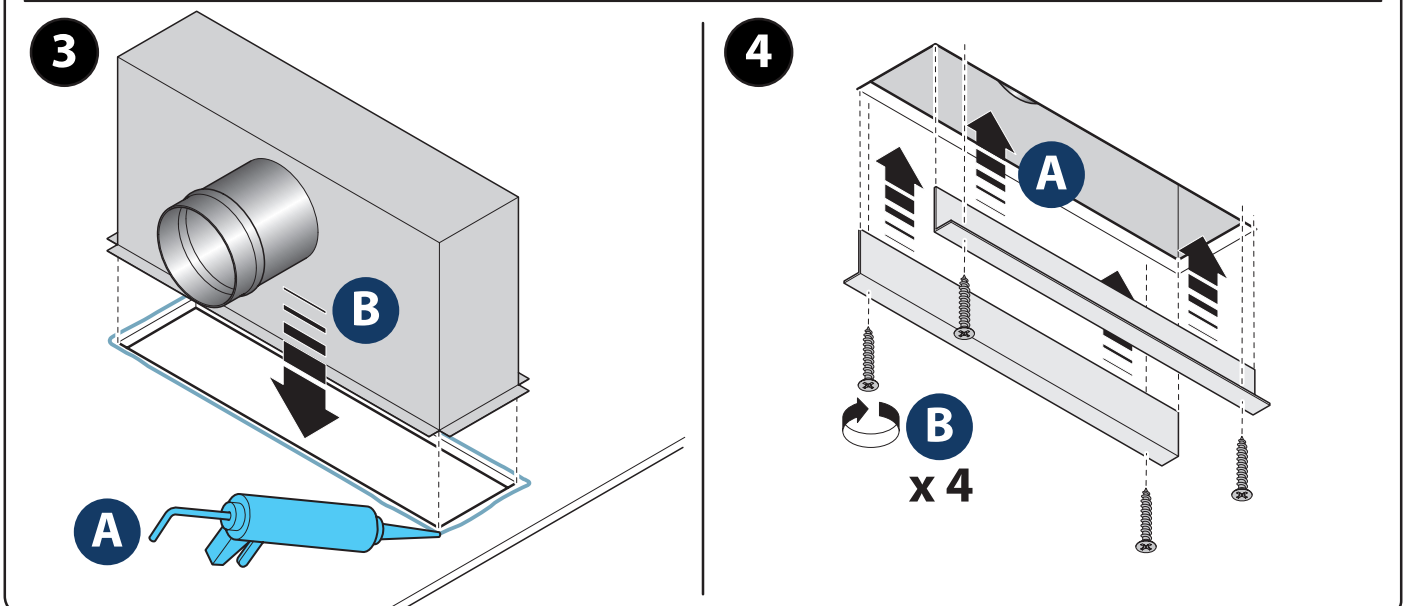
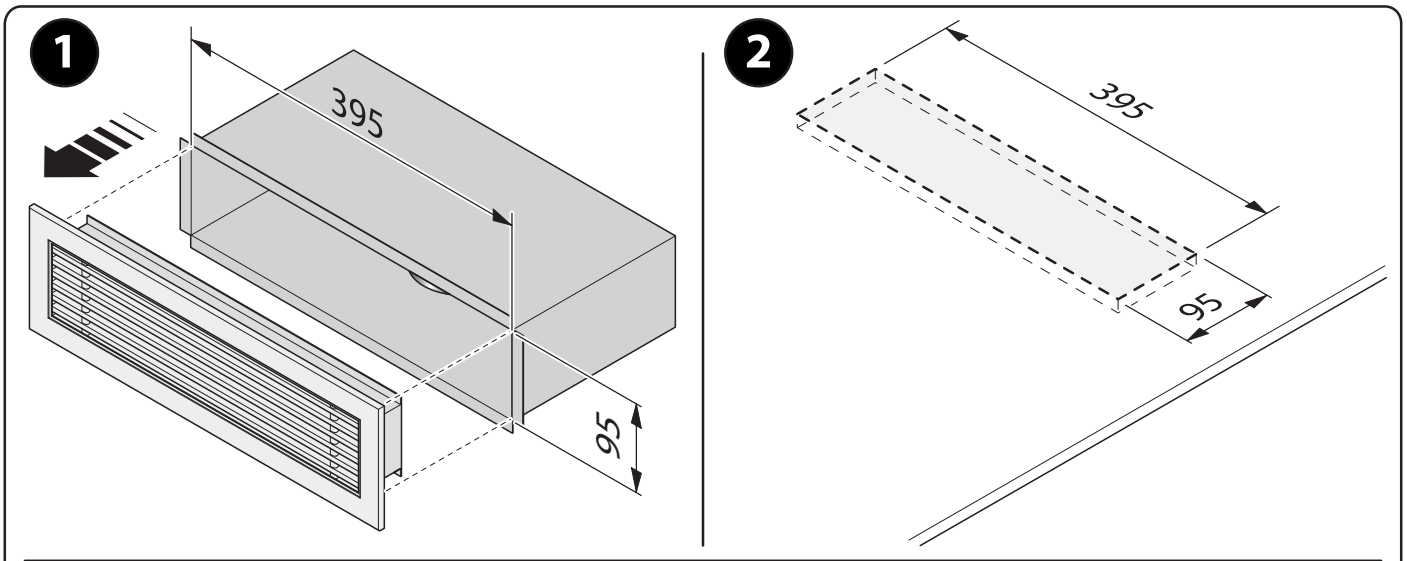
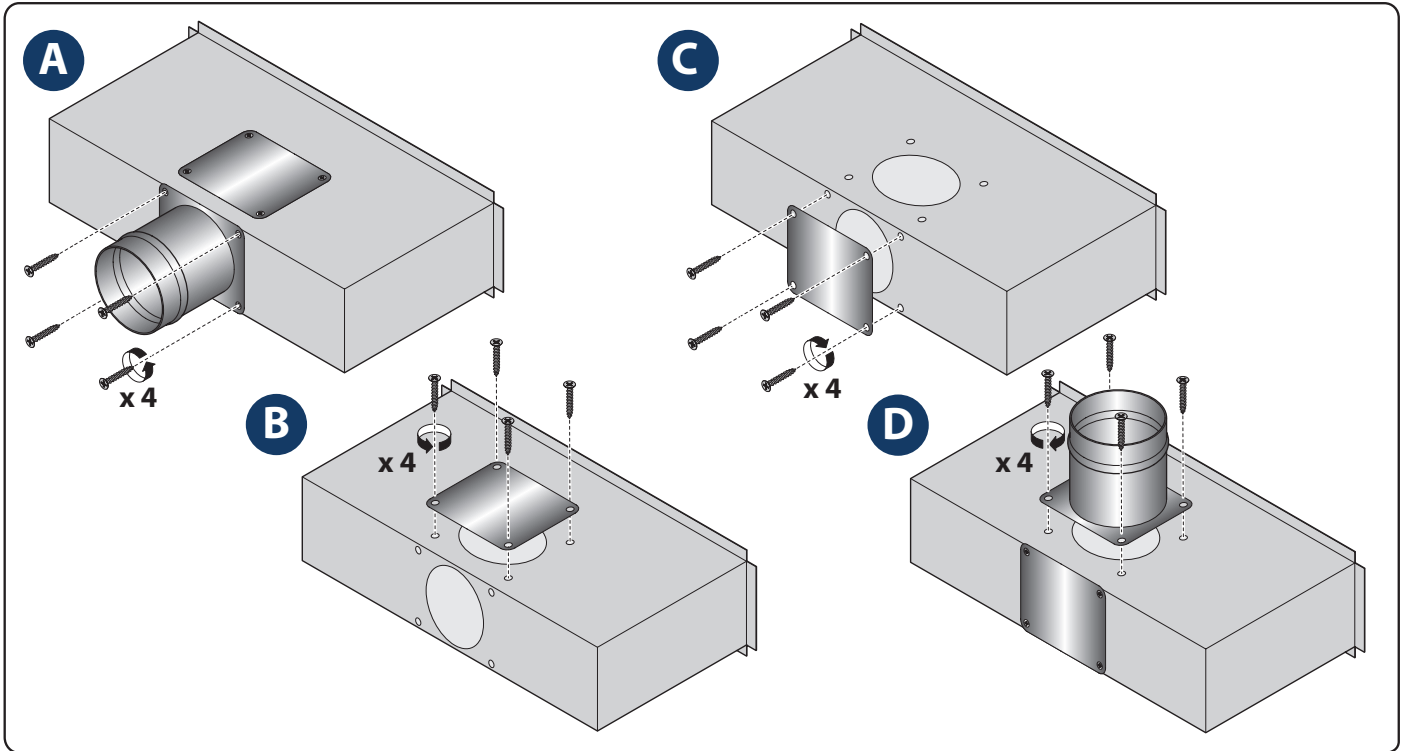


Finitura-Finish	Cod.
RAL 9016	7045065
RAL 9010	7045098

INSTALLAZIONE CON ATTACCO POSTERIORE - INSTALLATION WITH REAR CONNECTION

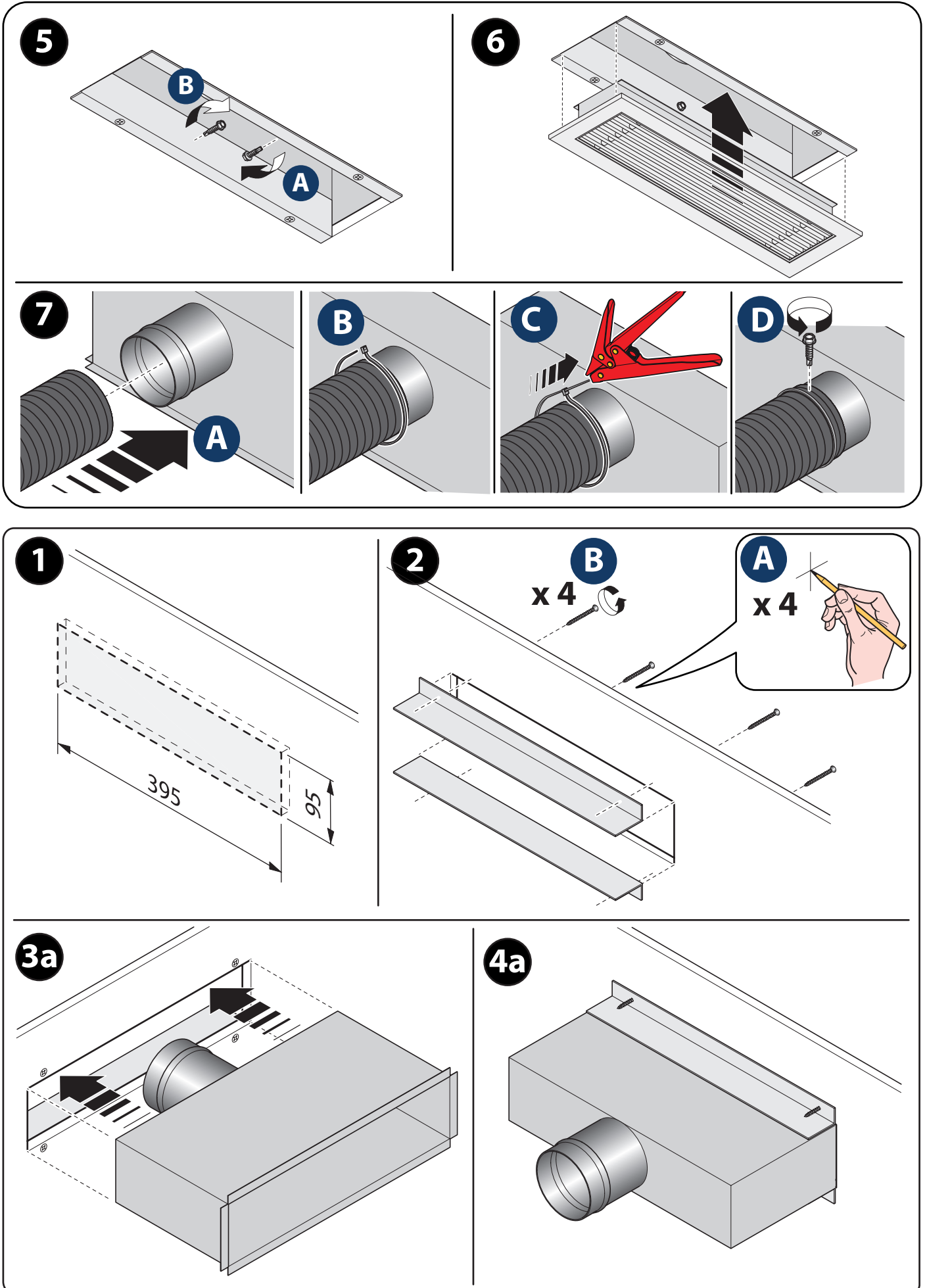


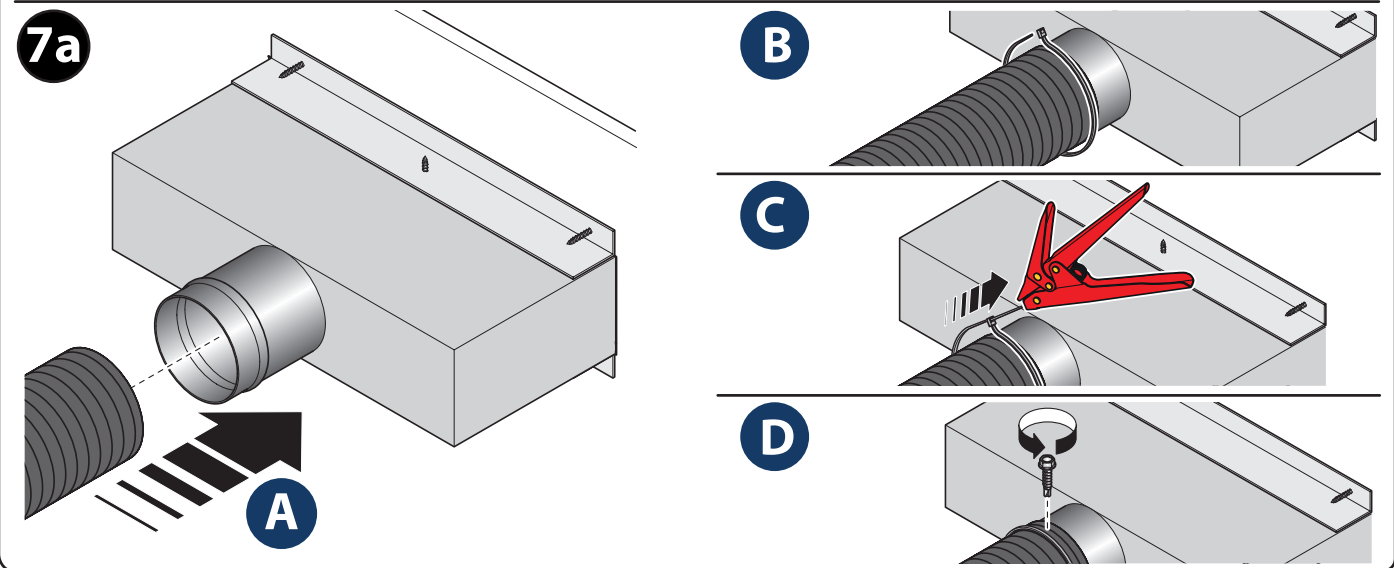
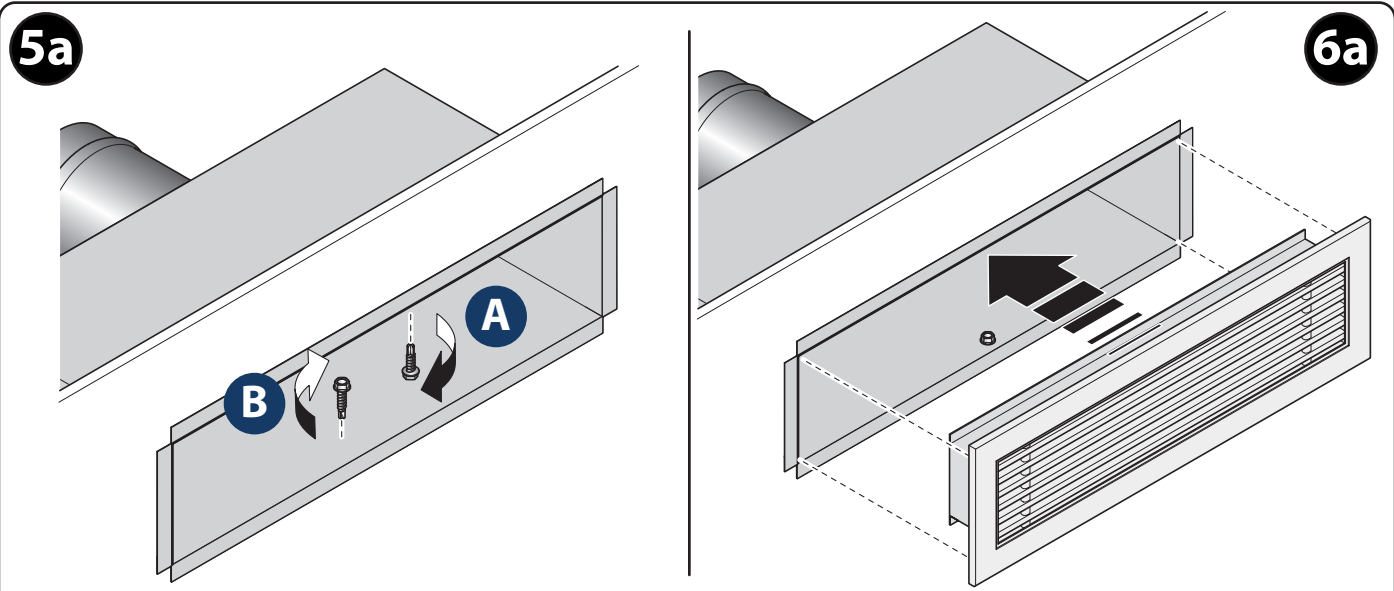
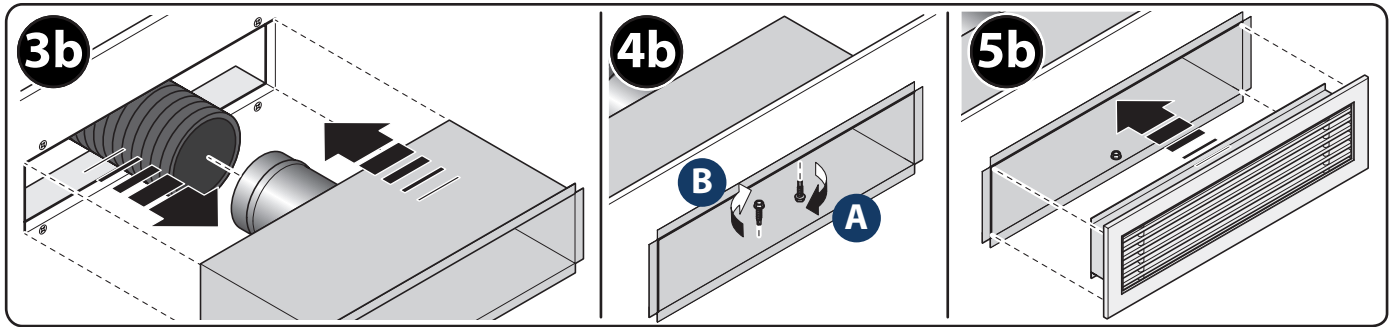
INSTALLAZIONE CON ATTACCO LATERALE - INSTALLATION WITH SIDE CONNECTION



SCHEDA INSTALLAZIONE | INSTALLATION SHEET

INSTALLAZIONE ALTERNATIVA | ALTERNATIVE INSTALLATION





SMALTIMENTO - DISPOSAL



Non disperdere nell'ambiente. Per lo smaltimento degli imballaggi fare sempre riferimento alle leggi locali che recepiscono le Direttive 2018/851/UE e 2018/852/UE. In Italia riferirsi ai D.Lgs 152/2006 "Testo Unico in materia Ambientale" (T.U.A.) Art. 219, comma 5 riformato dal D.Lgs 116/2020. Verificare con le autorità locali le modalità di raccolta differenziata in vigore attenendosi alle normative vigenti. Tramite il QR-Code del prodotto è possibile visualizzare la guida sulla etichettatura imballaggi per la corretta gestione dei rifiuti.



Do not dispose of in the environment. For the disposal of packaging always refer to the local laws implementing Directives 2018/851/EU and 2018/852/EU. In Italy refer to D.Lgs 152/2006 "Testo Unico in materia Ambientale" (T.U.A.) Art. 219, comma 5 reformed by D.Lgs 116/2020.

Check with the local authorities on the waste collection methods in force by following the regulations in force. Via the QR-Code of the product you can view the guide on packaging labelling for correct waste management.



RDZ S.p.A. 🏠 V.le Trento, 101 - 33077 SACILE (PN) - Italy
 ☎ Tel. +39 0434.787511 📠 Fax +39 0434.787522
 ✉ info@rdz.it 🌐 www.rdz.it

FAB0HB009AB.02 09/2024

COMPANY WITH
 QUALITY SYSTEM
 CERTIFIED BY DNV
 ISO 9001

